

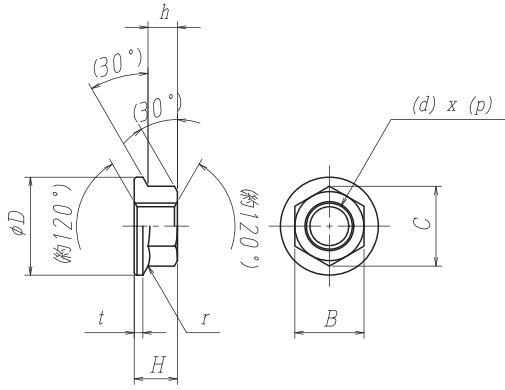


高い品質と安定した
供給体制を提供します。

ステンレス・チタン フランジナット

- ◆フランジナットは、六角ナットとワッシャーを使用する場合と同じで、接地面積を広くするためのフランジ部と六角部が一体になったナットです。
- ◆フランジの座面形状がセレーション付きと無しの2種類を標準在庫品として、ご用意しています。
- ◆M3～M12まで各サイズを取り揃え、即時かつ安定供給の体制を整えています。
- ◆特殊形状・特殊素材の製作も受け賜われます。

◆ サイズ表



◆ 仕様

- ◆ステンレスはSUSXM7、又はSUS304J3、チタンはTW35(純チタン2種)を使用しています。
- ◆外観はパレル研磨による光沢仕上げなので、薬品は一切使用していません。
- ◆接地面積が大きいので、摩擦力があがり、大きな締結力を生みだします。
- ◆錆の心配のあるところに最適です。

◆ 注意事項

- ◆表面は金属光沢を有し、機械的性質を損なう表面欠陥があってはならない。
- ◆ネジの等級 JIS B 0209 6H(2級)とする。
- ◆ステンレスの機械的性質及び性能は、JIS B 1054-2に付随する。
- ◆座面の傾きは1°以内とし、軸と座面の直角度を保証する。

(単位：mm)

ねじの呼び (d)x(p)	B		C	D		H		h	t	r	箱入数
	基準寸法	許容差	参考	最大	公差	基準寸法	許容差	最少	最少	最大	
M3 (P0.5)	5.5	0	6.4	8.0	0 -0.4	3.7	±0.15	2.1	0.6	0.6	2,000 pcs × 10
M4 (P0.7)	7.0	-0.20	8.1	10.0		4.2		2.4			1,000 pcs × 10
M5 (P0.8)	8.0	0 -0.25	9.2	12.0		5.5		3.3	0.7	750 pcs × 10	
M6 (P1.0)	10.0		11.5	13.0 14.0	6.0	4.0	0.8	500 pcs × 10			
M8 (P1.25)	12.0		13.6	17.0	7.5	5.2	1.0	200 pcs × 10			
M10(P1.25)	14.0		16.2	19.0	9.0	6.0	1.2	150 pcs × 10			
M10 (P1.5)			19.6	25.0	0 -0.5	11.5	7.2	1.4	80 pcs × 10		
M12(P1.25)	17.0	0 -0.25	19.6	25.0	0 -0.5	11.5	±0.40	7.2	1.4	2.0	80 pcs × 10
M12(P1.75)											

※M6(P1.0)D14はセレーション無しです。

※サイズ表に表記していないサイズは受注生産です。(M3～M12まで生産可能です) ご相談ください。

◆ 特徴

六角ナットとワッシャーを使用する場合、ワッシャーを組み込み、最後にナットを締結します。

しかし、連続性のある組み込み作業では、作業効率の向上が望めません。

このような場合、ナットとワッシャーの組み合わせに代えて、フランジナットを使用する事で、

ワッシャーを組み込む手間が省け、作業効率を向上させることができます。

ネジは、座面の摩擦力が大きな締結力を生み出す為、座面の接地面積が狭いとグリップ力が低下し、緩みやすくなります。

フランジナットは、六角ナットとワッシャーを使用する場合と同じように、接地面積を広くする為のフランジ部と六角部が一体に

なったナットで、このように接地面積を大きくすることによって、特異応力を分散させ、締結母材の変形を防ぐと共に、

ゆるみ止め効果を発揮します。



◆ 依頼品にも対応

- ◆特殊形状・特殊素材のフランジナットの製作も受け賜ります。(受注生産)
- ◆SUS304、SUS316、鉄、アルミ、銅、真鍮、チタン合金の製作も受け賜ります。(受注生産)
- ◆M12以上のサイズの製作も受け賜ります。(受注生産)



お問い合わせはお気軽にどうぞ・・・

大阪フォーミング株式会社

〒596-0113 大阪府岸和田市河合町894-2
TEL 072-446-3034 FAX 072-446-3040
HomePage <http://www.forming.co.jp>
E-Mail info@forming.co.jp



大阪の元氣!ものづくり企業

2013.12.1000