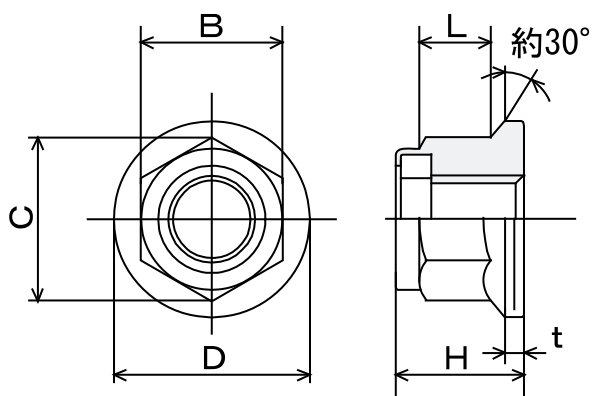




ステンレスフランジ ナイロンナット

ダブルの効果で安定したゆるみ防止に威力を発揮！



1. 表面は金属光沢を有し、機械的性質を損なう表面欠陥があってはならない。
2. ネジの等級 JIS B 0209 6H (2級)
3. 座面の傾き 1° 以下
4. 穴とフランジの片寄り 0.2以下

(単位:mm)

サイズ (並目)	B		C	D		H		L	t
	基準寸法	許容差	参考	最大	公差	基準寸法	許容差	最小	最小
M4 (P0.7)	7.0	0 -0.2	8.1	9.5	0 -0.4	5.5	±0.25	2.9	0.8
M5 (P0.8)	8.0		9.2	11.0		6.5		3.4	1.3
M6 (P1.0)	10.0	11.5	13.0	8.0		4.7	1.45		
M8 (P1.25)	13.0	14.8	17.0	9.8		5.3			

※サイズ表に表記していないサイズは受注生産です。(M3~M12まで生産可能です。) ご相談ください。

◆ 仕様

- ステンレスはSUSXM7を使用しています。
- 外観はバレル研磨により光沢仕上げを行っています(薬品は一切使用していません)。
- 反復使用が数回行えます。
- 接触部が円形なので、締結物に傷をつけません。
- ゆるみ止めにナイロンを使用しているので、相手のねじ山を傷つけません。

◆ 充実の品揃え

- M4~M8まで各サイズ、常時在庫を確保しています。
- ねじコート付き(焼付き防止剤付き)製品も受け賜ります。
- 鉄・特殊素材のフランジ付ナイロンナットの製作も受け賜ります。

お問い合わせはお気軽にどうぞ・・・

大阪フォーミング株式会社

〒596-0113 大阪府岸和田市河合町894-2

TEL 072-446-3034 FAX 072-446-3040

HomePage <http://www.forming.co.jp>

E-Mail info@forming.co.jp

