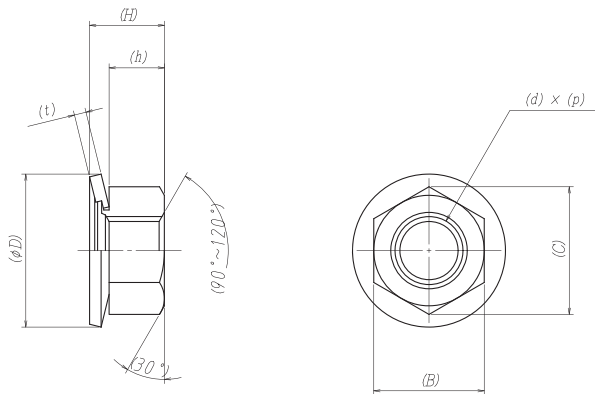


取り付け工程の  
簡略化がポイントです。

## ステンレス 皿ばね付六角ナット

- ◆六角ナットに皿ばねワッシャーを組み込み、一体化させた製品です。
- ◆皿ばねワッシャーの弾性効果が各種振動を吸収し、皿ばねワッシャーのばね反力により、ゆるみ止め効果を発揮します。
- ◆ナット部と皿ばねワッシャーとが回転する構造になっている為、締結物のメッキやペイントが剥離する要因を低減させます。
- ◆M4～M10までの各サイズを取り揃え、即時かつ安定供給の体制を整えています。

## ◆ サイズ表



## ◆ 仕様

- ◆ステンレスはSUSXM7、又はSUS304J3を使用しています。
- ◆外観はバレル研磨による光沢仕上げなので、薬品は一切使用していません。
- ◆鍍の心配のあるところに最適です。
- ◆オールメタル(全金属)製品のため、耐熱・耐寒に優れています。

## ◆ 注意事項

- ◆表面は金属光沢を有し、機械的性質を損なう表面欠陥があってはならない。
- ◆ネジの等級 JIS B 2029 6H(2級)であること。
- ◆ステンレスの機械的性質及び性能は、JIS B 1054-2に付随する。

(単位：mm)

ねじの呼び (d)x(p)	B		C		D		h		H	t		箱入数		
	基準寸法	許容差	参考	基準寸法	許容差	基準寸法	許容差	参考	基準寸法	許容差				
M4 (P0.7)	7.0	0 -0.2	8.1	10.0	0	0 -0.3	3.2	4.2	0.7	±0.1	1,000pcs×10			
M5 (P0.8)	8.0		9.2	12.0	-0.3		4.0					5.2	0.8	±0.09
M6 (P1.0)	10.0		11.5	14.0	0		5.0					6.4	1.0	±0.1
M8 (P1.25)	13.0	0 -0.25	15.0	18.0	-0.4	0 -0.36	6.5	8.4	1.4	±0.12	300pcs×10			
M10 (P1.5)	17.0		19.6	22.0	0 -0.5		8.0					10.4	1.6	±0.16

※サイズ表に表記していないサイズは受注生産です。ご相談ください。

## ◆ 特徴

- 六角ナットに皿ばねワッシャーを組み込み、一体化させた製品です。
- 皿ばねワッシャーの弾性効果が各種振動を吸収し、皿ばねワッシャーのばね反力により、ゆるみ止め効果を発揮します。
- 六角ナットに皿ばねワッシャーが組み込まれ一体化する事により、組付け工程が簡略化され、作業効率が向上します。
- 単一製品なので、取付け作業が簡単で、取付けミスを防ぎます。
- ナット部と皿ばねワッシャーとが回転する構造になっている為、締結物のメッキやペイントが剥離する要因を低減させます。



## ◆ 構造

- 内面にねじを切ったナット部と、ばね効果を有するドーム状のワッシャー部の2つを一体化したものです。
- ボルトに沿って、ナットを締め付けていくと、ドーム状のワッシャーが変形し平たくなります。
- その際ワッシャーは、ばね効果を有するので、締め付けと反対方向に戻ろうとする力が働くことにより、ナットをもちあげボルトとの間に大きな摩擦力を発生させ、ゆるみ止め効果を発揮します。

## ◆ 用途

- ◆弱電関連部品
- ◆自動車部品
- ◆土木・建築部品
- ◆産業機械部品
- ◆農機具部品



※アンカーボルト用のナットとしても使用されています。

お問い合わせはお気軽にどうぞ・・・

## 大阪フォーミング株式会社

〒596-0113 大阪府岸和田市河合町894-2  
TEL 072-446-3034 FAX 072-446-3040  
HomePage <http://www.forming.co.jp>  
E-Mail [info@forming.co.jp](mailto:info@forming.co.jp)

