

PRODUCTS NEWS



フランジナット ステンレス・チタン

フランジナットの特徴・構造

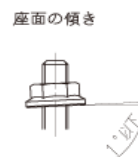
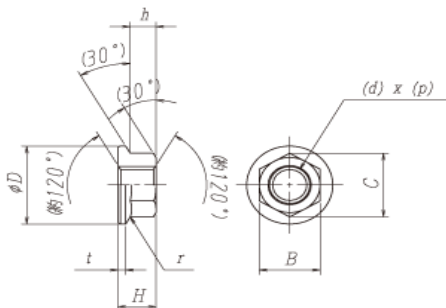
ネジは、座面の摩擦力が大きな締結力を発揮している為、座面の接地面積が狭いと固定する摩擦力が低下し、緩みやすくなります。フランジナットは、ワッシャーを使用する場合と同じで、接地面積を広くする為のフランジと六角部が一体化になったネジで、大きな座面やナットに座金を施し、接地面積を大きくすることによって、特異応力と言う力が分散され、締結母材の接触部分の変形を防ぎ、緩み止めの効果も期待されます。



フランジナットのサイズ

ねじの呼び径 (d)×(p)	B		C	D		H		h	t	r	箱入り数
	基準寸法	許容差	参考	最大	公差	基準寸法	許容差	最小	最小	最大	
M3×P0.5	5.5	0	6.4	8.0	0 -0.4	3.7	±0.15	2.1	0.6	0.6	2,000pcs×10
M4×P0.7	7.0	-0.20	8.1	10.0		4.2		2.4			1,000pcs×10
M5×P0.8	8.0	0 -0.25	9.2	12.0		5.5		3.3	0.7	0.7	750pcs×10
M6×P1.0	10.0		11.5	13.0 14.0	6.0	4.0	0.8	0.8	500pcs×10		
M8×P1.25	12.0		13.6	17.0	7.5	5.2	1.0	1.1	200pcs×10		
M10×P1.5	14.0		16.2	19.0	9.0	6.0	1.2	1.4	150pcs×10		
M10×P1.25	17.0	0 -0.5	19.6	25.0	11.5	±0.40	7.2	1.4	2.0	80pcs×10	
M12×P1.75											
M12×P1.25											

☆M6(P1.0)D14はセレーション無しです。
☆サイズ表に表記されていないサイズについては、受注生産となります。



依頼品（特殊形状フランジ）にも対応

特殊形状・特殊素材のフランジナットの製作受け賜われます。（受注生産）
M12以上のサイズの製作受け賜われます。（受注生産）



充実した品揃え・幅広い対応・安定供給

材質	ステンレス	SUS304相当材
	チタン	TW35(純チタン2種)
形状	JIS規格 B1190 準拠品	
	ボディ形状	セレーション付 セレーション無
サイズ	ネジ径	M3~M12

お問い合わせは・・・

Osaka forming

〒596-0113 大阪府岸和田市河合町894-2
TEL 072-446-3034 FAX 072-446-3040
URL <http://www.forming.co.jp/>