

# product news Vol.2

## 今回も新商品のご案内です！



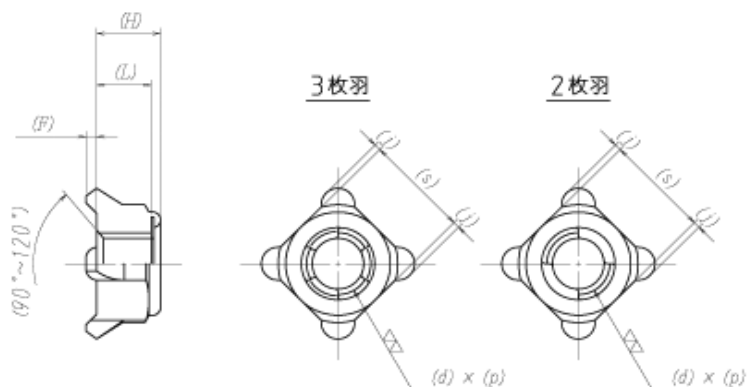
### E-LOCK ウェルドタイプ！



**JIS規格準拠品 + 緩み止め機能**



**溶接ナットの進化版！**



呼び径 (d)	ピッチ (p)	二面幅 (s)		溶接突起部 (j)	全高(足を除く高さ) (H)		ねじ高さ (L)	足高さ (F)	
		基準	許容		基準	許容		基準	許容
M4	0.7	8.0	0 -0.25	0.3-0.6	4.2	0 -0.3	3.2	1.0	0 -0.2
M5	0.8	9.0			5.1		4.0		
M6	1.0	10.0			6.1		5.0		
M8	1.25	12.0		0.5-1.0	7.8		6.5		
M10	1.5	14.0			9.8		8.0		

- ◆ねじ精度・・・JIS B0205(1998)
- ◆強度区分5用の基準寸法を基に制作しています。
- ◆表中に無いサイズ、ピッチなどについては、別途お問い合わせください。
- ◆改良の為に、寸法・仕様など予告なく変更する場合があります。あらかじめご了承ください。

仕様	材質	表面処理	在庫
N	SWCH10R	生地	<del>受注生産</del>
SP	SWCH10R・SWCH20K・SWCH45K・SCM435及びその他特殊材	-	受注生産
SS	SUS304または相当材(SUSXM7・SUS304J3等)	生地	<del>受注生産</del>

- ◆仕様SPをお求めの場合は、別途お問い合わせください。

**皆さまのお引き合いでM6～M10在庫化が実現しました！  
ありがとうございます。**



# Osaka Forming