



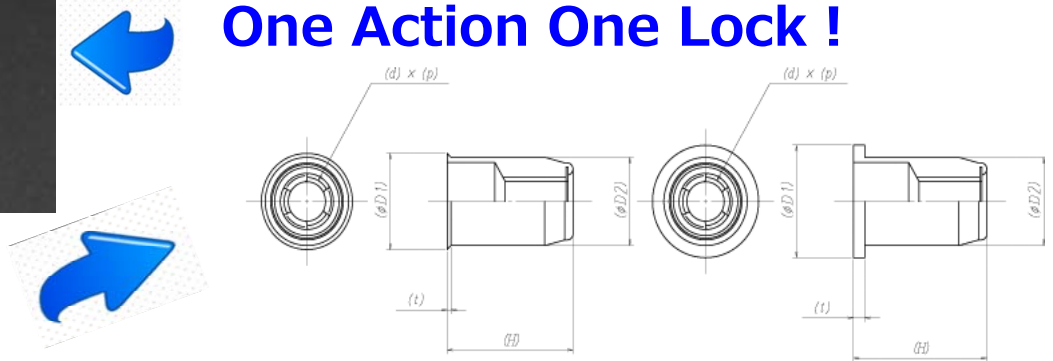
product news Vol.3

今回も新商品のご案内です！ E-LOCKスパンクタイプ！



新機能片側施工での緩み止め機能付！

One Action One Lock！



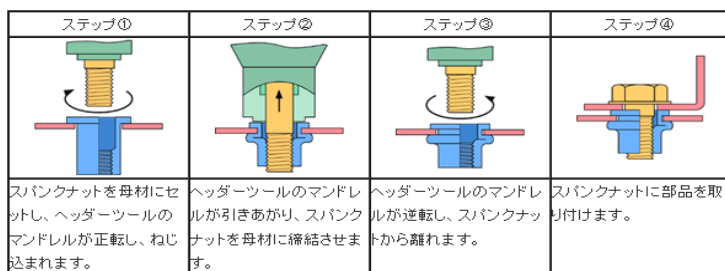
スパンクナット+緩み止め機能

呼び径 (d)	ピッチ (p)	下穴径	呼称	板厚	高さ (H)		軸径 (φD2)	ツバ径 (φD1)		ツバ厚 (t)	
					BF	BP		BF	BP	BF	BP
M4	0.7	7.1	4M-25	1.5-2.5	13.1	13.6	7.0	8.0	10.3	0.5	1.0
M5	0.8	9.1	5M-25	1.5-2.5	15.1	16.1	9.0	10.0	12.3		1.5
M6	1.0	11.1	6M-25	1.0-2.5	16.6	17.6	11.0	12.0	14.3		1.5
M8	1.25	13.1	8M-25	1.0-2.5	17.1	18.1	13.0	14.0	16.3		1.5

- ◆ねじ精度・・・JIS B0205(1998)
- ◆BF:薄頭型(スモールフランジタイプ)、BP:平頭型(ラージフランジタイプ)を意味します。
- ◆表中に無いサイズ、ピッチなどについては、別途お問い合わせください。
- ◆改良の為に、寸法・仕様など予告なく変更する場合があります。あらかじめご了承ください。

仕様	材質	表面処理	在庫
S	SWCH06A・SWCH08A・SWCH10Aまたは相当材	三価クロメート	受注生産
SS	SUS304または相当材(SUSXM7・SUS304J3等)	生地	受注生産

◆ノンクロム処理・SGメッキ、溶融亜鉛めっき、ジオメット処理、コートなど、その他、材質・表面処理については、別途お問い合わせください。



取付方も従来と同じ！
工具の買換え不要！



※使用時マンドレルの先端の加工が必要です。

お問い合わせは下記までお願いします！

大阪フォーミング株式会社

大阪府岸和田市河合町894-2

TEL : 072-446-3034

FAX : 072-446-3040



Osaka forming