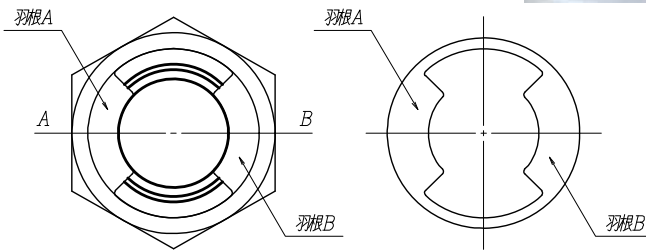
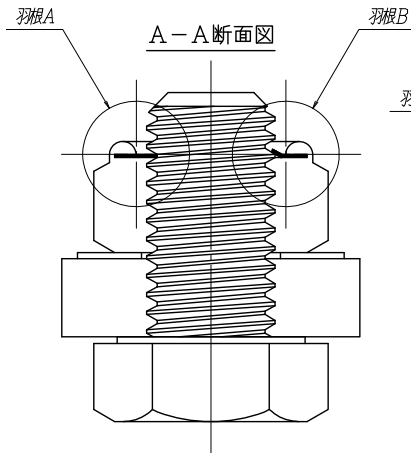
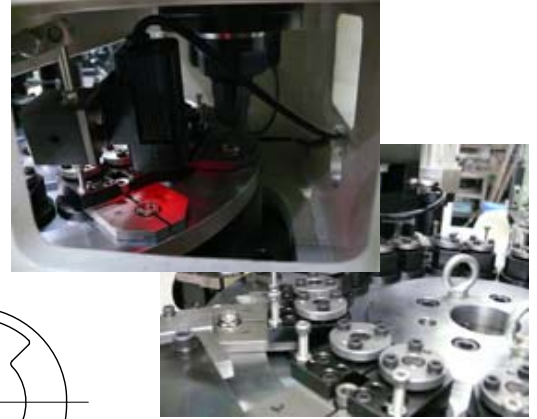




フリクションリングの疑問!!

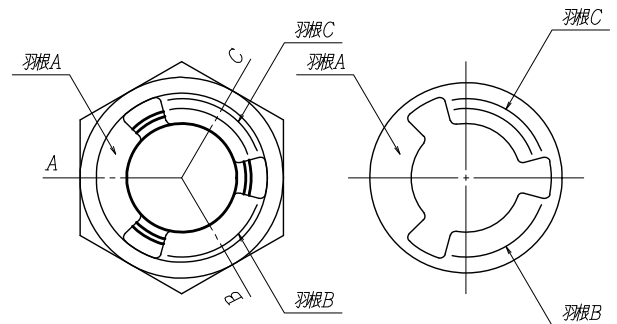
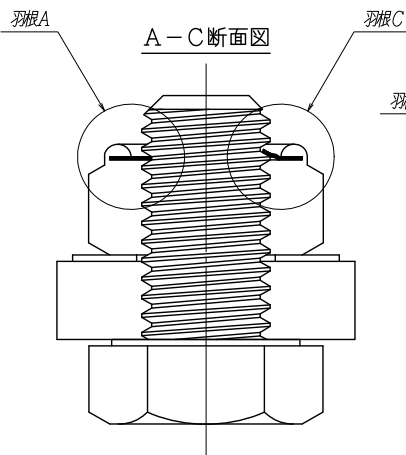
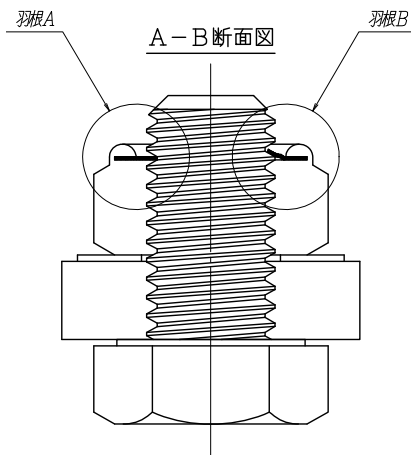
皆様から頂く疑問・質問です。

なぜ？ 2枚羽根？ 3枚羽根？ なの？



2枚の羽根の場合、A-A断面図の羽根のように1枚の羽根は羽根Aは脱落防止機能を有しません。

脱落防止機能を発揮するのは、羽根B（1/4の範囲）だけ！



3枚の羽根の場合、A-B断面、A-C断面の羽根のように1枚の羽根は脱落防止機能を有しませんが、羽根B、羽根Cの2枚の羽根で脱落防止機能を発揮します。

3枚の羽根の場合、ねじのピッチが大きくなるにつれ、羽根B、羽根Cをねじのリード角に合わせた立体構造を持たせることにより、均一で無理の無いフリクショントルクを発生させ、安定した脱落防止機能を発揮します。

羽根の表裏判別、ねじに対する位置決め、画像検査を自動で確実にできる独自の機構が、3枚羽の威力を最大限に発揮させています。

お問い合わせは下記までお願いします！

大阪フォーミング株式会社

大阪府岸和田市河合町894-2

TEL: 072-446-3034

FAX: 072-446-3040

