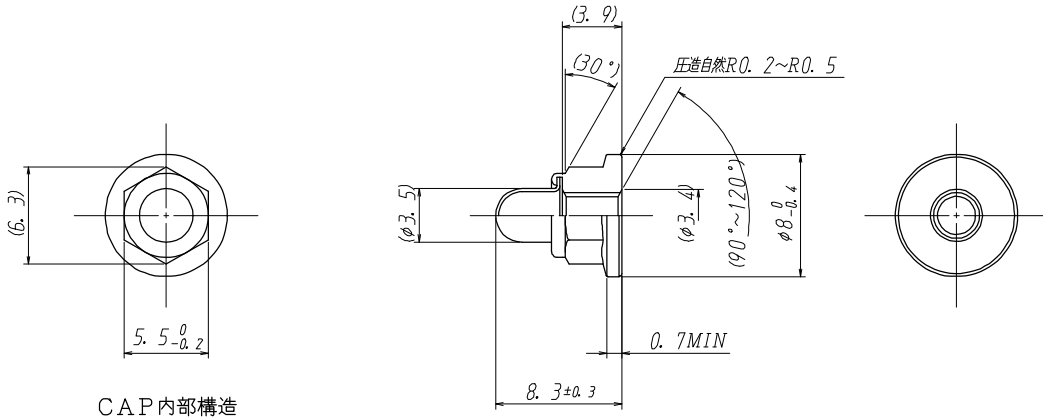
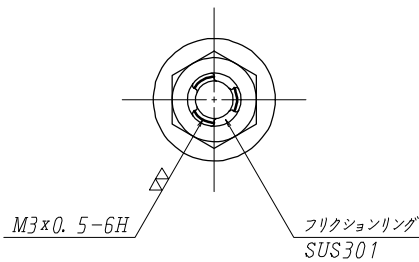


E-LOCK ナット CAP仕様 M3 ～CAPタイプのE-LOCKナットにM3サイズを追加～

フランジタイプ



CAP内部構造

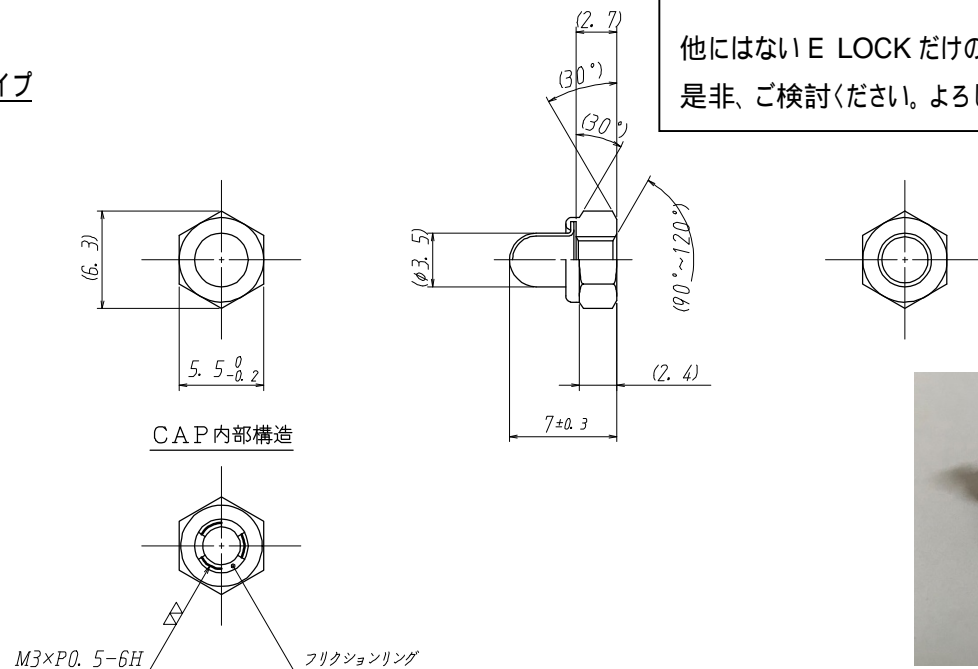


令和元年5月より、
E LOCKのCAPシリーズに新たなサイズが誕生。

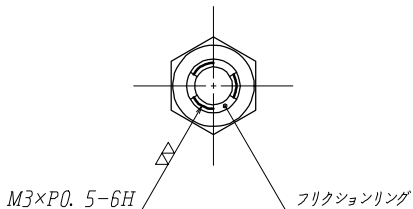
従来、M4からだったラインナップをM3からに変更。
六角、フランジタイプの両サイズを新たに追加。

他にはないE LOCKだけのサイズバリエーション！
是非、ご検討ください。よろしくおねがいします。

六角タイプ



CAP内部構造



写真は六角タイプ (SUS)