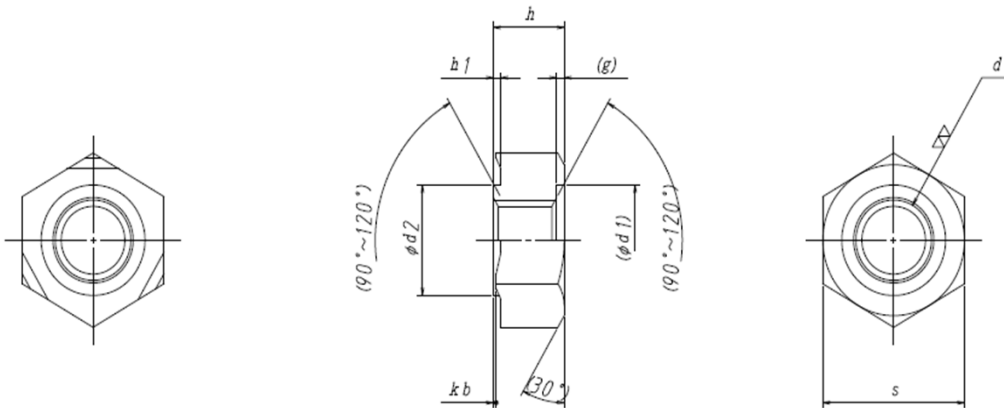


ふるだくとにゅうす

ステンレス

六角溶接ナット(IA形) 生産開始!

ラインナップに六角溶接ナットが加わります。



ねじの呼び d	外形				逃げ		パイロット				溶接突起部		
	s		h		d1 約	g MAX	d2		h1		足幅	足高	
	基準寸法	許容差	基準寸法	許容差			基準寸法	許容差	基準寸法	許容差		基準寸法	許容差
M4	11	0 -0.43	5	0	7	0.5	7	-0.1 -0.3	0.8	0 -0.2	0.2 ~ 1	0.5	0 -0.2
M5				-0.3									
M6	13		6		9		9						
M8	15		7.5	0	11	0.8	11				0.2 ~ 1.2		
M10	17		9	-0.36	13			13	1.2				0.7

Soon
Soon

ステンレス

四角溶接ナット(1D型) M4~M10も常時在庫あります

お問い合わせは...

Osaka forming

〒596-0113 大阪府岸和田市河合町894-2
 TEL 072-446-3034 FAX 072-446-3040
 URL <http://www.forming.co.jp/>

